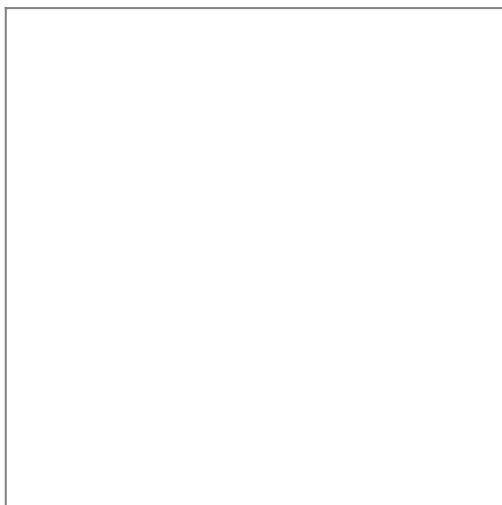


XLED slim S

anthrazit
EAN 4007841 012052
Art.-Nr. 012052



LED

30 years (Ø 4,5h / day)

3000 K

3000K warm-white

infrared sensor
160°

max. 8 m



IP44



2 - 1000 lux



2 sec - 70 min

Light source not
exchangeableControl gear not
exchangeable

ideal 2 m

Funktionsbeschreibung

Licht trifft Eleganz. Formschöner Sensor-LED-Strahler XLED slim S mit 7,2 W, ideal für Hauseingänge und Zugangswege, angenehmes und effektvolles Licht (648 lm) bei äußerst niedrigem Energiebedarf, bis zu 8 m Sensorreichweite.

Technische Daten

Abmessungen (L x B x H)	201 x 66 x 241 mm	Mechanische Skalierbarkeit	Nein
Mit Leuchtmittel	Ja, STEINEL LED-System	Reichweite Radial	r = 4 m (22 m ²)
Mit Bewegungsmelder	Ja	Reichweite Tangential	r = 8 m (89 m ²)
Herstellergarantie	3 Jahre	Dämmerungsschalter	Ja
Einstellungen via	Potis	Abdeckmaterial Lieferumfang	Aufkleber
Variante	anthrazit	Lichtstrom Gesamtprodukt	648 lm
VPE1, EAN	4007841012052	gemessener Lichtstrom (360°)	648 lm
Anwendung, Ort	Außenbereich	Gesamtprodukt Effizienz	90 lm/W
Anwendung, Raum	Außenbereich, Rund ums Haus, Terrasse / Balkon	Farbtemperatur	3000 K
Farbe	Anthrazit	Farbabweichung LED	SDCM3
Inkl. Eckwandhalter	Nein	Leuchtmittel	LED nicht austauschbar
Montageort	Wand	Lebensdauer LED (Max. °C)	50000 Std
Montageart	Wand, Aufputz	Lebensdauer LED L70B50 (25°)	> 60000 Std
Schlagfestigkeit	IK03	Lichtstromrückgang nach LM80	L70B10
Schutzart	IP44	LED Kühlsystem	Active & Passive Thermo Control
Schutzklasse	I	Softlichtstart	Nein
Umgebungstemperatur	-20 – 40 °C	Zeiteinstellung	2 s – 70 Min.

Sensor-LED-Strahler

XLED slim S

anthrazit
EAN 4007841 012052
Art.-Nr. 012052



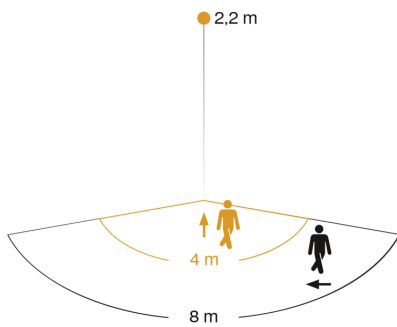
Technische Daten

Werkstoff des Gehäuses	Aluminium	Hauptlicht einstellbar	Nein
Werkstoff der Abdeckung	Kunststoff transparent	Vernetzung	Nein
Netzanschluss	220 – 240 V / 50 – 60 Hz	Leistung	7,2 W
Montagehöhe max	4,00 m	Farbwiedergabeindex CRI	= 82
Unterkriechschutz	Ja	optimale Montagehöhe	2,2 m
Elektronische Skalierbarkeit	Nein	Erfassungswinkel	160 °

XLED slim S

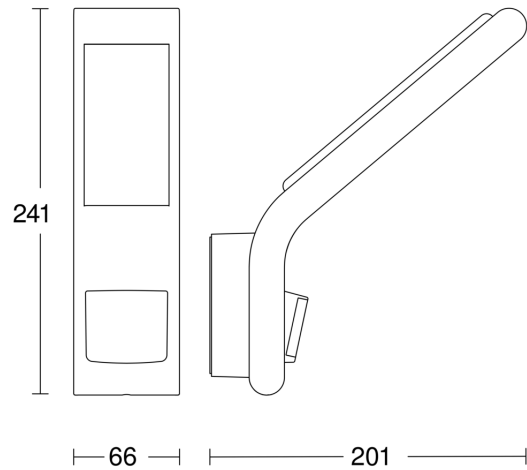
anthrazit
EAN 4007841 012052
Art.-Nr. 012052

Sensorerfassungsbereich



Mögliche Montagehöhe: 1,80 m – 4,00 m
Orange: radial
Schwarz: tangential

Maßzeichnung



Schaltplan

