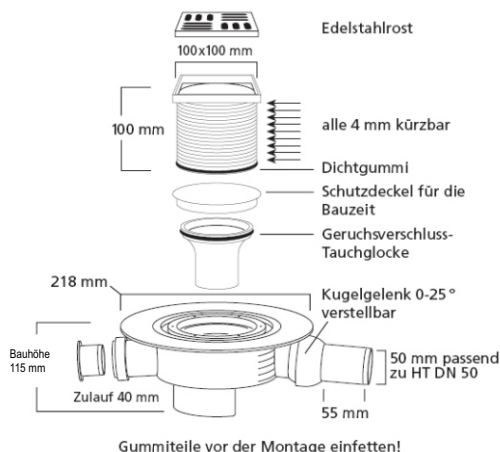


Abläufe und Einlaufschächte

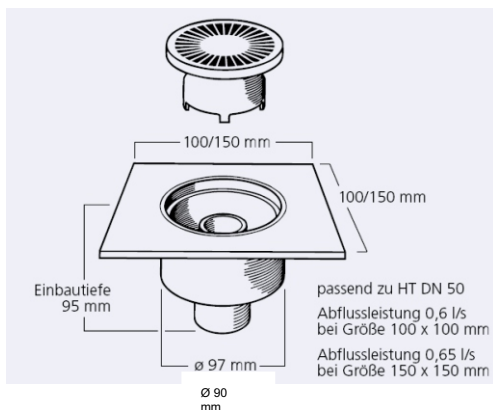
Boden-Deckenablauf



Boden-Deckenablauf,
aus PP (Polypropylen) mit Geruchsverschluss und
Edelstahl-Rost. Waagerechter Abgang DN 50 und
zusätzlich besteht die Möglichkeit, auf der
gegenüberliegenden Seite ein Abwasserrohr DN 40
anzuschließen.
Der Aufsatz für die Gitterroste ist alle 4 mm in der
Höhe kürzbar. Der Ablauf ist nach Klasse K3 bis
300 kg belastbar.

Anschluss	Ablaufleistung	EAN 4002644....
DN 50	1,5l/s	067223

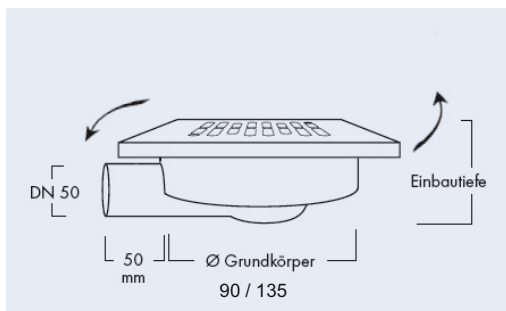
Badablauf, verchromt



Badablauf, verchromt,
aus ABS (Acrylnitril-Butadien-Styrol) mit
Geruchsverschluss. Senkrechter Abgang DN 50
zum Anschluss an HT-Rohr.
Farbe: verchromt.

Aufsatzgröße	Ablaufleistung	EAN 4002644...
100 x 100	0,6 l/s	067247
150 x 150	0,65 l/s	067230

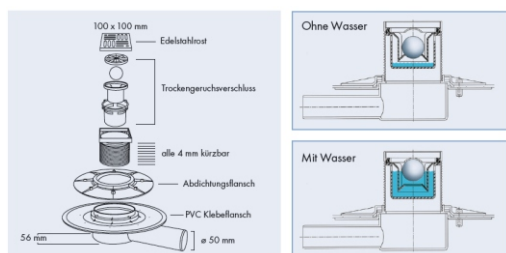
Badablauf mit seitlichem Anschluss



Badablauf mit seitlichem Anschluss,
aus PP (Polypropylen) mit Geruchsverschluss, besonders
flache Bauweise. Waagerechter Abgang DN 50 zum
Anschluss an HT-Rohr. Edelstahlrost
(EAN-Nr. 067834) als Sonderzubehör erhältlich.

Aufsatz	Einbauhöhe	Ablaufleistung	EAN 4002644...
100 x 100	80	0,6 l/s	067261
150 x 150	75	0,6 l/s	067254

Badablauf mit seitlichem Anschluss

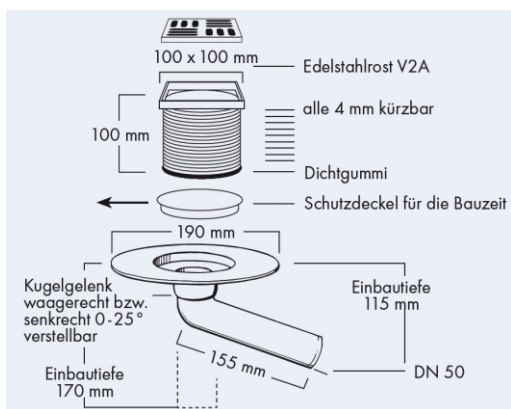


**Bad-, Boden- und Deckenablauf mit
Trockengeruchsverschluss,**
aus PP (Polypropylen), enthält zusätzlich eine Kugel, welche
das Austrocknen des Siphons bei Nichtgebrauch des Ablaufs
verhindern. Besonders flache Bauweise. Waagerechter
Abgang DN 50 zum Anschluss an HT-Rohr.

Aufsatz	Einbauhöhe	Ablaufleistung	EAN 4002644...
100 x 100	97/164	0,6 l/s	067278

Abläufe und Einlaufschächte

Balkonablauf

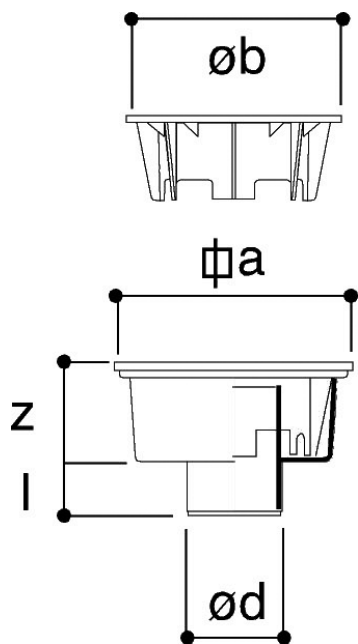


Balkonablauf

aus temperaturbeständigem, schlagfestem ABS-Kunststoff (Acrylnitril-Butadien-Styrol) mit senkrechten oder waagerechten Abgang DN 50 zum Anschluss an HT-Rohr DN 50 (Muffe). Aufsatzhöhe 100mm, kürzbar.

a	h1	h2	Ø	Ablaufleistung	EAN
100	95	43	50	1,9 l/s	4002644... 067339 (senkrecht)
100	95	43	50	1,4 l/s	067322 (waagrecht)

Hofabläufe

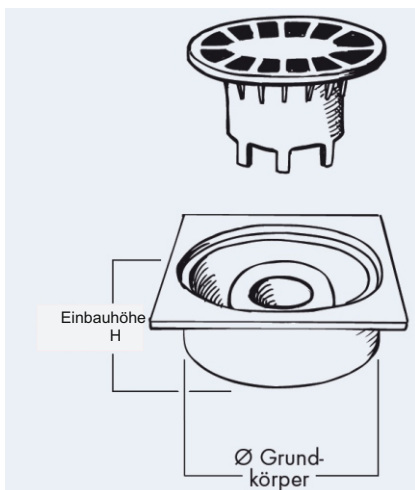


Hofablauf,

Kunststoffrost, grau, schlagfest, temperaturbeständiger, säure- und laugenbeständiger Kunststoff aus PP (Polypropylen), senkrechter Anschluss an HT/KG (Muffe), mit Geruchsverschluss. Der Ablauf ist belastbar bis 1,5 t.

a	Ø b	Ø d	Z	I	Ablaufleistung	EAN
198	177	110	83	42	1,6 l/s	4002644... 067445
247	177	110	83	42	1,6 l/s	067438
198	177	75	83	42	1,6 l/s	067421
100	90	50	61	32	0,8 l/s	067407

Bodenablauf für Flacheinbau



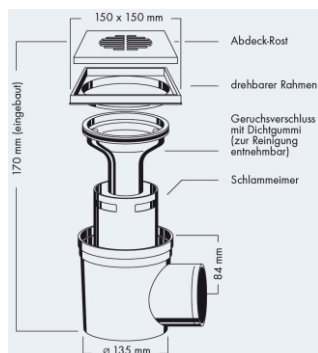
Bodenablauf für Flacheinbau,

in besonders flacher Bauweise, Kunststoffrost, grau, schlagfest, temperaturbeständiger, säure- und laugenbeständiger Kunststoff aus PP (Polypropylen), senkrechter Anschluss an HT/KG (Muffe), mit Geruchsverschluss. Der Ablauf ist belastbar bis 1,5 t.

Grundk. Größe	Deckel.Ø	Anschl.Ø	H	Ablaufleist.	EAN	
130	150 x 150	138	DN 50	63	0,8 l/s	4002644... 067469
166	200 x 200	185	DN 75	95	1,6 l/s	067476
203	250 x 250	228	DN 110	95	3,0 l/s	067483

Abläufe und Einlaufschächte

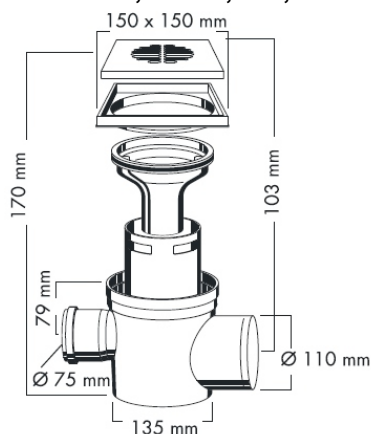
Kellerablauf, DN 75, 110



Kellerablauf, DN 75, 110,
Kunststoffrost 150 x 150 mm, grau, schlagfest,
temperaturbeständiger, säure- und laugenbeständiger
Kunststoff aus PP (Polypropylen), mit drehbarem Oberteil,
Geruchsverschluss und Schlammelimer.
Edelstahlrost (EAN-Nr. 067834 als Zubehör)

DN	Größe	Höhe	Ablaufleistung	EAN 4002644...
110	150	170	1,41 l/s	067711
75	150	170	1,14 l/s	067704

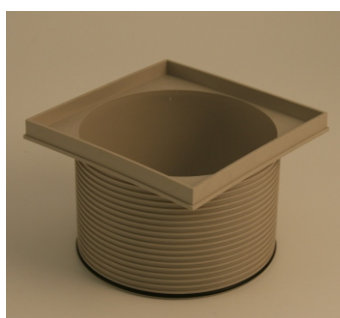
Kellerablauf, DN 75, 110, Zulauf DN 75



Kellerablauf, DN 75, 110, Zulauf DN 75,
Kunststoffrost 150 x 150 mm, grau, schlagfest,
temperaturbeständiger, säure- und laugenbeständiger
Kunststoff aus PP (Polypropylen), mit drehbarem Oberteil,
Geruchsverschluss, Schlammelimer und Zulauf DN 75.
Edelstahlrost (EAN-Nr. 067834 als Zubehör)

DN	Ablaufleistung	EAN 4002644...
110/75	1,41 l/s	067735
75/75	1,14 l/s	067728

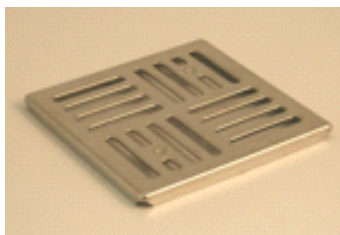
Aufsatz für Kellerabläufe



Aufsatz für Kellerabläufe,
für den Ausgleich bei verschiedenen Einbauhöhen,
Innenabmessung 150 x 150 mm, Aufsatzhöhe 100 mm.
Unterer Anschlussdurchmesser vom Aufsatz:
Da = 145 mm, Di = 138 mm.

EAN 4002644....
067803

Edelstahlrost für Abläufe

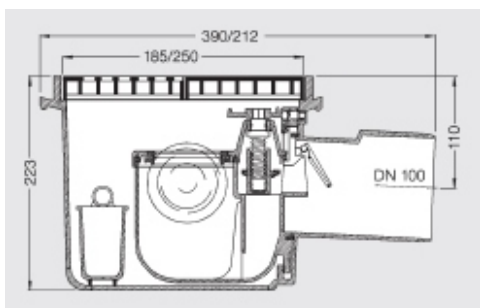


Edelstahlrost für Abläufe,

Abmessungen EAN 4002644....
150 x 150 mm 067834
100 x 100 mm 532639

Abläufe und Einlaufschächte

Kellerablauf mit Rückstau-Dreifach-Verschluss



Kellerablauf mit Rückstau-Dreifach-Verschluss, mit Dreifach-Rückstauverschluss nach DIN EN 13564 und DIN EN 1253 für fäkalienfreies Abwasser. Der Rückstauverschluss verhindert das Zurückfließen von Abwasser bei Rückstau in der Kanalisation. Er ist stets in betriebsfähigen Zustand zu halten und muss jederzeit zugänglich sein. Bei längeren Betriebsunterbrechungen empfiehlt es sich, den Handverschluss geschlossen zu halten. Ablauf Anschluss DN 110 an HT/KG Rohr (Muffe).

Anschluss	Ablaufleistung	EAN 4002644...
DN 110	1,6 l/s	067605

Aufsatz für Kellerablauf 067605



Aufsatz für Kellerablauf 067605, Aufsatzerhöhung von 100 mm für den Kellerablauf mit Dreifach-Rückstauverschluss.

Maße	EAN 4002644...
280x210x125	067612

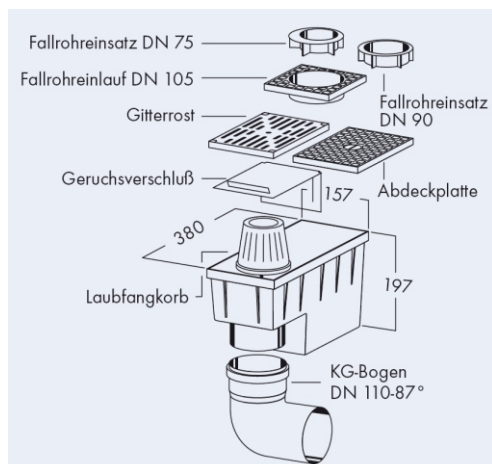
Prüfrohr für Kellerablauf 067605



Prüfrohr für Kellerablauf 067605, das Prüfrohr dient zur Überprüfung der Dichtigkeit von der Kugel im Kellerablauf mit Dreifach-Rückstauverschluss.

EAN 4002644....
067643

Regensinkkasten RSK 2000



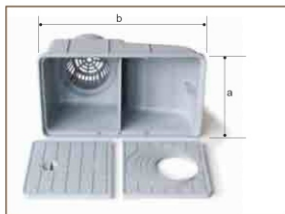
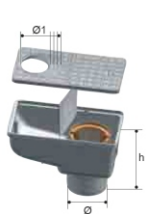
Regensinkkasten RSK 2000

für die einfache und schnelle Reinigung von Fallrohren. Der RSK 2000 verhindert Verstopfungen. Er hat einen senkrechten Anschluss DN 110 und wird inkl. eines KG-Bogens DN 110 mit 87° geliefert. Es können Fallrohre von DN 75 bis DN 110 angeschlossen werden. Der RSK verfügt ebenfalls über einen Geruchsverschluss und einen Laubfangkorb.

Farbe	Ablaufleistung	EAN 4002644....
schwarz	1,4 l/s	067940

Abläufe und Einlaufschächte

Regensinkkasten RSK 1500

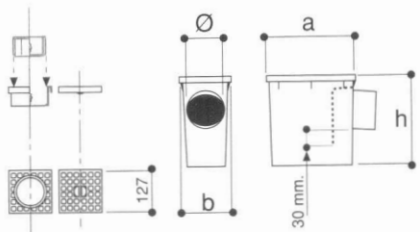


Regensinkkasten RSK 1500

für die einfache und schnelle Reinigung von Fallrohren.
Mit Laubfangkorb und Geruchsverschluss aus PP
für Fallrohre 50 - 125 mm. Durchmesser entsprechend der
Markierung herauschneiden.
Mit senkrechtem Ablaufanschluss DN 110
Zulauf: 50, 75, 80, 90, 100, 110, 125 mm.

a	b	h	Ø	Ø1	Ablaufleistung	Farbe	EAN
166	300	195	110	50-125	4,9 l/s	grau	4002644.... 532653
166	300	195	110	50-125	4,9 l/s	schwarz	067957
166	300	195	110	50-125	4,9 l/s	braun	067971

Regensinkkasten RSK 1000



Regensinkkasten RSK 1000

für die einfache und schnelle Reinigung von Fallrohren.
Mit Geruchsverschluss aus PP für Fallrohre 75 / 110 mm.
Mit waagrechttem Abgang DN 110

a	b	h	Ø	Ablaufleistung	Farbe	EAN
240	128	215	110	2,7 l/s	grau	4002644... 067964

Schacht mit Boden



Schacht mit/ohne Boden,

aus PP, leicht, einfacher Einbau, stabil, diverse
Rohranschlüsse, gleichzeitig Aufsatz für Schacht.
Anwendung: Unterteil/Aufsatz für Schacht oder Hofablauf,
Kabelschachtunterteil.
Farbe: grau RAL 7035

Mit Boden					
Größe	Höhe	Innenmaß	Anschlüsse	EAN 4002644...	
200 x 200	200	161 x 161	75-110	532578	
300 x 300	297	253 x 253	75-160	532585	
Ohne Boden					
200 x 200	200	161 x 161	75-110	532691	
300 x 300	297	253 x 253	75-160	532684	

Montage Einlaufschächte

Unterschiedliche Rohrdurchmesser (75 bis 110/160) lassen sich durch die Sollbruchstellen an den 4 Seiten schnell anschließen. Nach Entfernung des Bodens mit einer Stichsäge wird aus dem Schachtunterteil das Aufsatzstück für den Schacht. Abdichtung der Rohre erfolgt mit Silikon.

Wichtig: Der Schacht muss unten und seitlich ca. 4 bis 5 cm einbetoniert werden.

Abläufe und Einlaufschächte

Einlaufrost, begehbar für Einlaufschacht



Einlaufrost, begehbar für Einlaufschacht,
aus PVC, passt verschiebesicher in den Falz des Schachtkörpers
Anwendung: Begehbar, Fahrrad- und Motorrad-Abstellflächen
Farbe: grau RAL 7035

Größe	Höhe	EAN 4002644...
200 x 200	20	532530
300 x 300	20	532547

Gussrost, schwarz



Gussrost, schwarz für Einlaufschacht 300 x 300,
Anwendung: PKW-befahrbar Klasse B 125
Farbe: grau RAL 7035

Größe	Höhe	EAN 4002644...
200 x 200	29	532677
300 x 300	29	532660

Schachtdeckel, begehbar



Schachtdeckel, begehbar
aus PVC, passt verschiebesicher in den Falz des Schachtkörpers
Anwendung: Begehbar, Fahrrad- und Motorrad-Abstellflächen
Farbe: grau RAL 7035

Größe	Höhe	EAN 4002644...
200 x 200	25	532554
300 x 300	30	532561

Rahmen für Schachtdeckel



Rahmen für Schachtdeckel,
aus PVC, für Betonschächte.
Funktion: Rahmen für Schachtdeckel bei Verwendung von Betonschächten.
Farbe: grau RAL 7035

Größe	Höhe	Innenmaß	EAN 4002644...
200 x 200	40	160 x 160	532493
300 x 300	42	250 x 250	532486

Abläufe und Einlaufschächte

Geruchsverschluss für Schächte mit Schachtdeckel



Geruchsverschluss für Schächte mit Schachtdeckel, aus PP, leichter, einfacher Einbau in die vorhandenen Führungsschlitze.
Farbe: grau RAL 7035

Größe	Höhe	Breite	EAN 4002644...
200 x 200	130	160	532509
300 x 300	200	250	532516

Aufsatz für Schacht



Aufsatz für Schacht, aus PVC, umseitig 4-5 cm betonieren.
Farbe: grau RAL 7035

Größe	Höhe	EAN 4002644...
200 x 200	100	532714
300 x 300	100	532707

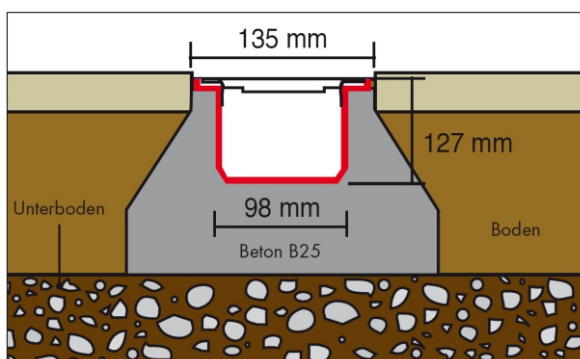
Entwässerungsrinne

Entwässerungsrinne, aus PP, mit einem großen Auffangvolumen und durch verschiedene Anschlussmöglichkeiten sehr flexibel. Rost aus verzinktem Stahl mit Self-Lock-System. Hohe Tragkraft, Klasse A 15 und sehr stabil. Abgang für Rohranschluss ist angeformt.

EAN: 4002644....



Innenmaße	Breite, außen	Länge	EAN-Nr
127 x 90 mm	130 mm	1000 mm	850092



Einfache und schnelle Verlegung in Beton (B25 = 1 Teil Zement/3 Teile Sand)

Endverschluss DN 110



Endverschluss, aus PP, mit Rohranschluss DN 110. Passend für die Entwässerungsrinne mit einer Breite von 130 mm.

EAN: 4002644....

Anschlussdurchmesser	EAN-Nr
110 mm	850085