

Halbrunde Dachrinne, Kupfer- und Silberton RG 100, 125 und 150

1. Systembeschreibung:

Die halbrunden Dachrinnen von Marley werden aus schlagzähem, cadmiumfreien Kunststoff hergestellt. Sie verbinden höchste technische Anforderungen mit exklusivem Design. Die halbrunden Dachrinnen und Fallrohre werden im Co-Extrusionsverfahren hergestellt.

Alle Zubehörteile werden aus durchgefärbten Kunststoffen gefertigt. Das gesamte Dachrinnen-System wird nur mit Steckverbindungen montiert. Es muss nicht mehr gelötet werden. Zubehörteile wie Ecken oder die Rinnenverbindungsschale fixieren die Dachrinne mit einem speziellen Nocke-Nut-System. Ein Auseinanderrutschen oder Verbeulen bei Temperaturschwankungen wird dadurch verhindert.

Die auf den jeweiligen Anwendungsfall abgestimmten Rinneneisen bzw. -halter erleichtern die Systemmontage. Sie sind in einem Abstand zwischen 50 und 70 cm zu befestigen und mit einer Richtschnur so auszurichten, dass die Dachrinne ein Gefälle von 2-3 cm pro 10 m Rinnenlänge aufweist (siehe detaillierte Montageanleitung).

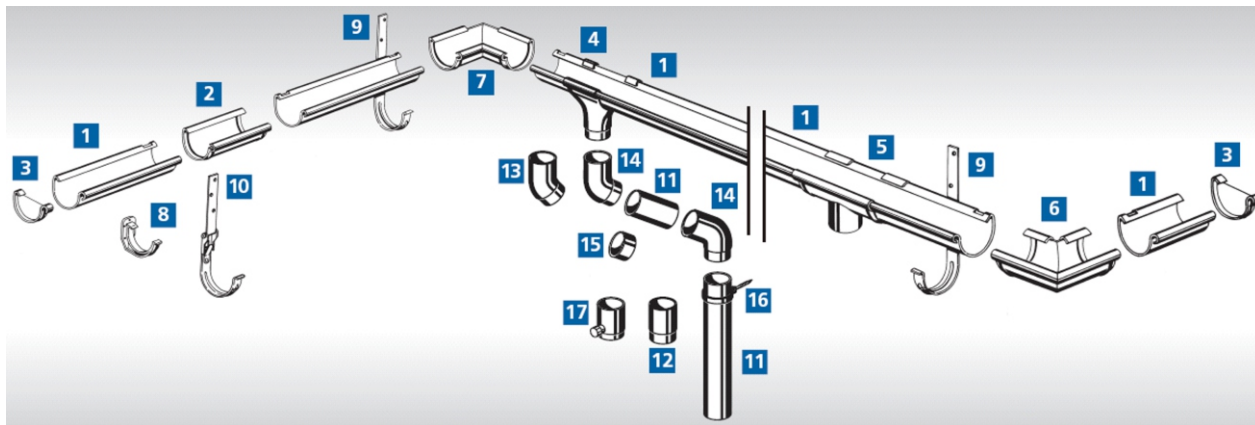
1.1 Vorteile des Systems auf einen Blick:

- enorm belastbar
- dauerhaft witterungsbeständige Farbgebung
- robuster, cadmiumfreier Kunststoff für lange Lebensdauer
- kontrollierter Dehnungsausgleich durch Nocke-Nut-System
- einfache, sichere Steckmontage (kein Löten)
- hohe Festigkeit
- reichhaltiges Zubehörprogramm

1.2 Bemessungstabelle Dachentwässerung nach DIN 18460

anzuschließende Dachgrundfläche/ Grundrissfläche in qm	Dachrinnen Richtgröße RG in mm	Fallrohr Richtgröße DN
bis 25 qm	RG 75/10-teilig	DN 53
bis 51 qm	RG 100/8-teilig	DN 75/90
bis 100 qm	RG 125/7-teilig	DN 105/90
bis 159 qm	RG 150/6-teilig	DN 105/90

2. Abbildung:



3. Bauteile und Zubehör:

Dachrinnen und Zubehör RG 100, 125, 150

- 1 Dachrinnen 4 m, 3 m, 2 m und 1 m
- 2 Rinnen-Verbindungsschale
- 3 Endstück für links und rechts gleich
- 4 Stützen
- 5 Trichterstützen
- 6 Außenecke
- 7 Innenecke
- 8 Kunststoff-Rinnenhalter für Stirnbrettmontage
- 9 Rinneneisen, kunststoffbeschichtet
- 10 Rinneneisen, kunststoffbeschichtet mit Drehgelenk

Fallrohr und Zubehör

- 11 Fallrohre 3 m, 2,5 m, 1 m
- 12 Rohrmuffe
- 13 Rohrbogen 45°
- 14 Rohrbogen 67°
- 15 Bogenverbinder
- 16 Rohrschelle mit Ringschraube
- 17 Regensammler mit Überlaufstop 1"

Sonderzubehör (ohne Abbildung)

- 18 Laubfangkorb (schwarz) RG 70/100
- 19 Wasserablaufklappe
- 20 Traufstreifen für geneigte Dächer
- 21 Traufstreifen für Flachdächer
- 22 Laubstop (schwarz)
- 23 Tonnen-Anschluss ¾" + 1"
- 24 Wasserhahn für Wassertonnen
- 25 Wellplattenhalter für Rinnenhalter
- 26 Regensammler-Anschluss 80/87

Halbrunde Dachrinne, Kupfer- und Silberton RG 100, 125 und 150

4. Material:

Dachrinne, Fallrohre und Kunststoff-Formteile in den Farben Kupfer- und Silberton:

Cadmiumfreies Polymethylmetacrylat und Polyvinylchlorid durchgefärbt bzw. nur Polymethylmetacrylat bei Formteilen.
Temperaturbeständigkeit: bis +60 °C

Frostbeständigkeit: bis -40 °C (ohne äußere Belastung)

5. Normen:

Folgende Normen gelten für das Marley Halbrund-Dachrinnen-System:

Anforderungen in Anlehnung an DIN EN 607
Begriffe und Bemessungsgrundlagen gemäß DIN 18460
Entwässerungsanlagen für Gebäude und Grundstücke gemäß DIN 1986
Rinnenhalter für Hängedachrinnen gemäß DIN EN 1462

6. Kennzeichnung:

Die Kennzeichnung befindet sich auf der Dachrinne oder den Zubehörteilen

7. Sonstiges:

Qualitätsmanagement-System:	Marley Deutschland GmbH ist nach DIN EN ISO 9001 (2015) zertifiziert.	
Verpackungsverordnung:	Duales System:	Kunden-Nr. 13109
	Interseroh:	Vertrags-Nr. 25027
Kreislaufwirtschaftsgesetz:	Produkte sind 100 % recyclingfähig	
Anwendungstechnische Beratung:	Marley Produktmanagement (Artikelbemaßungen nach Anforderung).	
Lieferung:	Über den Handel.	
Reparaturfreundlichkeit:	Der Austausch einzelner Teile im Marley Halbrund-Dachrinnensystem ist problemlos möglich.	
Reinigung und Pflege:	Das System ist pflege- und wartungsfrei.	
Farben:	Silber RAL 9006, Kupfer RAL 8029 Perlkupfer	
Garantie*	10 Jahre Marley Dachrinnengarantie	

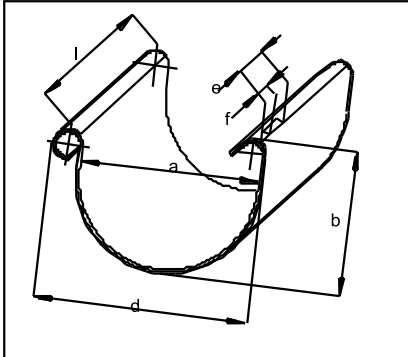
*Siehe Marley Garantiebedingungen www.marley.de

Technische Änderungen vorbehalten.

Marley Deutschland GmbH, Adolf-Oesterheld-Str. 28, D-31515 Wunstorf, Telefon (05031) 53-0, Telefax (05031) 53-271

Halbrunde Dachrinne, Kupfer- und Silberton RG 100, 125 und 150

Dachrinne RG 100, 125, 150



Das Nocke -Nut-System bei Dachrinne und Rinnenverbindungsschale sowie bei Dachrinne und den Ecken verhindert ein Verbeulen und Auseinanderrutschen bei TEMperaturschwankungen. .

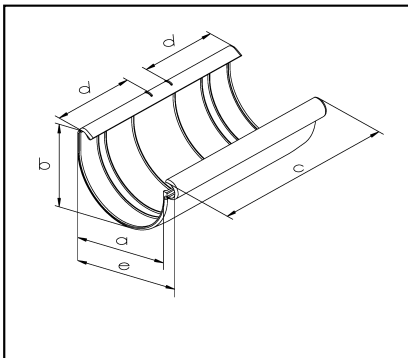
Abmessungen:

Maße (mm)	RG 100	RG 125	RG 150
a	100	125	150
b	78	94	107
d	117	146	171
e	25	25	25
f	16	16	16

EAN 4002644 ...

Länge l (m)	RG 100	RG 125	RG 150
Kupfer 1	087245	087269	entfällt
2	087160	087184	087207
3	087085	087108	087122
Silber 2	315065	315072	entfällt
3	315034	315041	entfällt

Rinnenverbindungsschale RG 100, 125, 150



Mit der Rinnenverbindungsschale lassen sich zwei halbrunde Dachrinnen verbinden (Nocke -Nut-System). Bei der Montage ist die Einstecktiefe 'd' zu beachten (Siehe Montage -Anleitung).

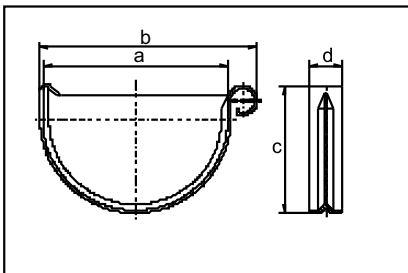
Abmessungen:

Maße (mm)	RG 100	RG 125	RG 150
a	103	128	153
b	88	104	116
c	200	230	240
d	84	99	102
e	126	154	177

EAN 4002644 ...

	RG 100	RG 125	RG 150
Kupfer	087320	087344	087368
Silber	315133	315140	entfällt

Endstück für links und rechts mit Dichtung RG 150



Mit einem Endstück lässt sich das Ende einer Dachrinne durch eine Steckverbindung verschließen. Endstücke sind nicht verwendbar bei Stutzen, Eckstücken oder der Rinnenverbindungsschale

Abmessungen:

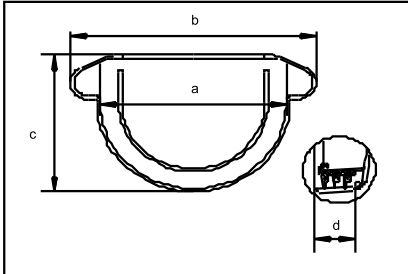
Maße (mm)	RG 150
a	150
b	171
c	107
d	25

EAN 4002644 ...

	RG150
Kupfer	087443

Halbrunde Dachrinne, Kupfer- und Silberton RG 100, 125 und 150

Endstück für links und rechts mit Dichtung RG 100, 125



Mit einem Endstück lässt sich das Ende einer Dachrinne durch eine Steckverbindung verschließen. Endstücke sind nicht verwendbar bei Stutzen, Eckstücken oder der Rinnen Verbindungsschale

EAN 4002644 ...

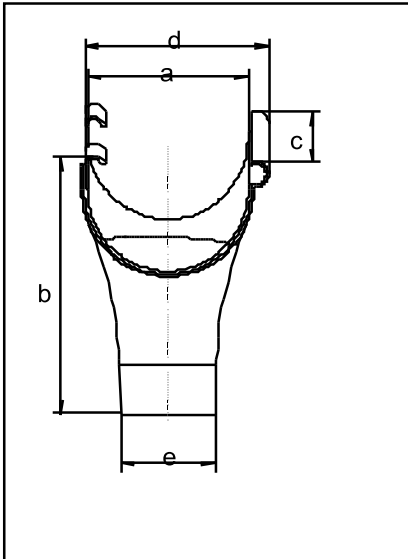
	RG 100	RG 125
--	--------	--------

Kupfer	087405	087429
Silber	315171	315188

Abmessungen:

Maße (mm)	RG 100	RG 125
a	79	104
b	136	167
c	82	98
d	22	22

Stutzen RG 100/90, 125/90, 150/90



Die Dachrinne wird ungeteilt durch den Stutzen geführt, wobei ein Loch für den Wasserablauf in die Dachrinne gesägt oder gebohrt wird. Der Stutzen kann über eine Fallrohrmuffe mit dem Fallrohr oder direkt mit einem Bogen verbunden werden.

EAN 4002644 ...

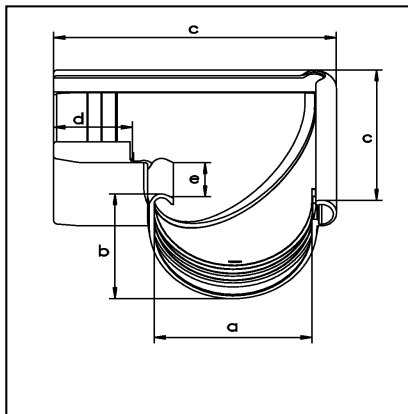
	RG/DN 100/90	RG/DN 125/90	RG/DN 150/90
--	--------------	--------------	--------------

Kupfer	087481	087511	087535
Silber	315201	315218	entfällt

Abmessungen:

Maße (mm)	RG/DN 100/90	RG/DN 125/90	RG/DN 150/90
a	103	127	152
b	197	227	225
C	180	200	210
d	125	139	164
e	∅ 90	∅ 90	∅ 90

Außenecke 90°, RG 100, 125, 150



Mit der Außenecke werden (über das Nocke -Nut-System) zwei Dachrinnenenden verbunden. Bei der Montage ist die Einstecktiefe 'd' zu beachten (siehe Montage -Anleitung).

EAN 4002644 ...

	RG 100	RG 125	RG 150
--	--------	--------	--------

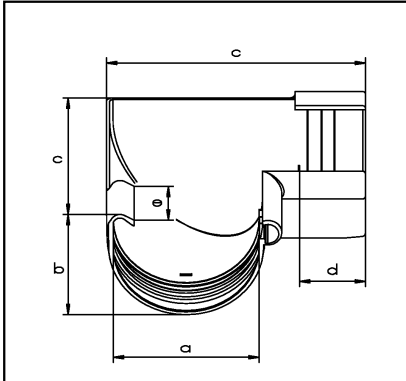
Kupfer	087566	087597	087610
Silber	315249	315256	entfällt

Abmessungen:

Maße (mm)	RG 100	RG 125	RG 150
a	103	128	153
b	87	103	115
c	202	230	256
d	62	64	59
e	62	62	76

Halbrunde Dachrinne, Kupfer- und Silberton RG 100, 125 und 150

Innenecke 90°, RG 100, 125, 150



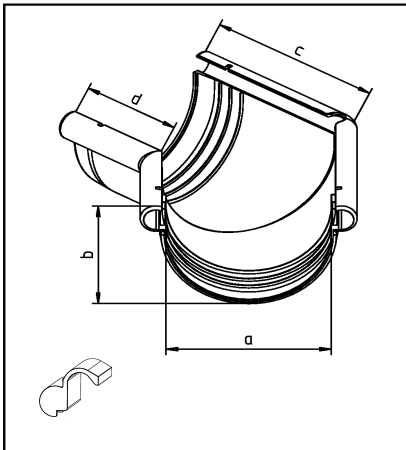
Mit der Innenecke werden (über das Nocke-Nut-System) zwei Dachrinnenenden verbunden. Bei der Montage ist die Einstecktiefe 'd' zu beachten (siehe Montage -Anleitung).

EAN 4002644 ...			
	RG 100	RG 125	RG 150
Kupfer	087634	087665	087689
Silber	315270	315287	entfällt

Abmessung en:

Maße (mm)	RG 75	RG 100	RG 125	RG 150
a	80	103	128	153
b	71	87	103	115
c	160	194	228	252
d	49	59	64	59
e	58	62	62	76

Sonderecke 135°,RG 100, 125



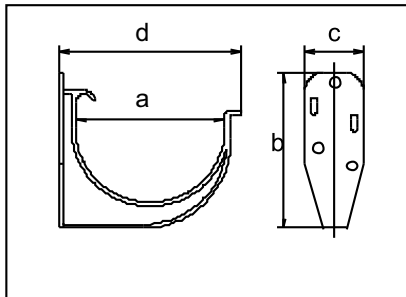
Die Sonderecke 135° kann als Innen- oder Außenecke gleichermaßen verwendet werden. Bei der Montage ist die Einstecktiefe zu beachten (siehe Montage-Anleitung). Werkseitig erfolgt die Auslieferung als Außenecke. Bei der Verwendung als Innenecke muss der Clip umgesteckt werden.

EAN 4002644 ...		
	RG 100	RG 125
Kupfer	517278	517285
Silber	518237	518244

Abmessungen:

Maße (mm)	RG 100	RG 125
a	116	144
b	83	97
c	157	157
d	111	93

Rinnenhalter RG 100, 125, 150



Die Rinnenhalter sind in einem Abstand zwischen 50 und 70 cm direkt am Stirnbrett zu befestigen und mit einer Richtschnur so auszurichten, dass die Dachrinne ein Gefälle von 2 bis 3 cm pro 10 m Rinnenlänge aufweist.

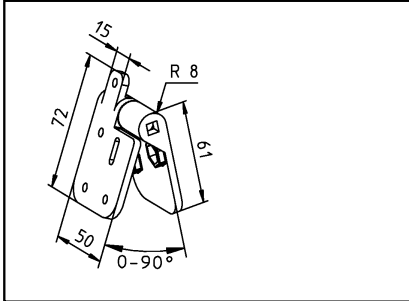
EAN 4002644 ...			
	RG 100	RG 125	RG 150
Kupfer	087719	087740	087757
Silber	315300	315317	

Abmessungen:

Maße (mm)	RG 100	RG 125	RG 150
a	103	128	153
b	113	136	155
c	50	50	50
d	128	156	180

Halbrunde Dachrinne, Kupfer- und Silberton RG 100, 125 und 150

Verstellwinkel für Rinnenhalter RG 100, 125

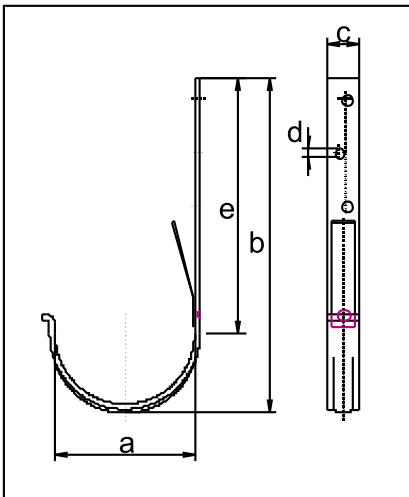


Der neue Verstellwinkel ist speziell für die Montage von den halbrunden Dachrinnen RG 100 und RG 125, an Block- oder Gartenhäusern mit rechtwinklig zur Dachneigung angebrachten Stirnbrettern, gedacht. Der Kunde kann so die gewünschte Halbrunddachrinne von Marley einfach und schnell an sein Blockhaus montieren.

EAN 4002644 ...

anthrazit 071183

Rinneneisen, verzinkt und kunststoffbeschichtet RG 100, 125, 150



Dieses Rinneneisen ist in der Rinnenfarbe lieferbar. Montiert werden die Rinneneisen in einem Abstand zwischen 50 und 70 cm und mit einer Richtschnur so ausgerichtet, dass sich auf 10 m Dachrinnenlänge ein Gefälle von 2 bis 3 cm ergibt (siehe Montageanleitung).

EAN 40 02644 ...

	RG 100	RG 125	RG 150
Kupfer	087795	087825	087849
Silber	318677	318769	entfällt

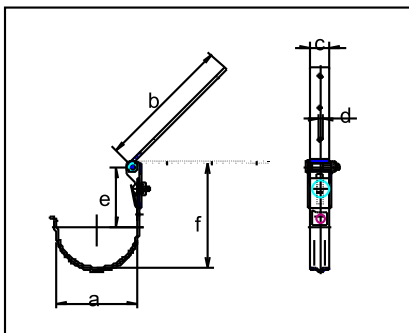
Abmessungen Kupfer:

Maße (mm)	RG 100	RG 125	RG 150
a	∅106	∅130	∅154
b	247	274	294
c	25	30	30
d	∅6	∅6	∅6
e	190	205	212

Abmessungen Silber:

Maße (mm)	RG 100	RG 125
a	∅106	∅132
b	303	352
c	30	30
d	∅6	∅6
e	225	256

Rinneneisen, verzinkt und kunststoffbeschichtet RG 100, 125, mit Drehgelenk



Das verstellbare Rinneneisen ist im sichtbaren Bereich in der Rinnenfarbe lieferbar. Montiert werden die Rinneneisen in einem Abstand zwischen 50 und 70 cm. Das Gefälle und die Neigung der Dachrinne ist nach der Montage einstellbar (s. Montageanleitung).

EAN 4002644 ...

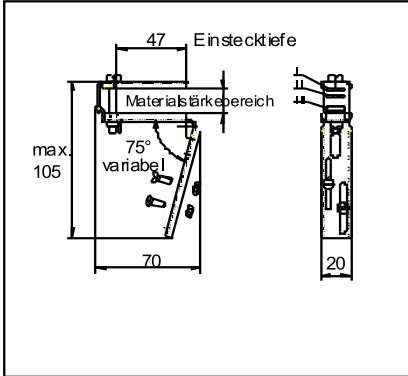
	RG 100	RG 125
Kupfer	087870	087900

Abmessungen:

Maße (mm)	RG 100	RG 125
a	∅106	∅130
b	180	180
c	25	25
d	∅6	∅6
e Mittelstellg.	81 (+15, -13)	81 (+15, -11)
f Mittelstellg.	139 (+15, -13)	139 (+15, -11)
h	170	170

Halbrunde Dachrinne, Kupfer- und Silberton RG 100, 125 und 150

Well- und Stegplattenhalter, verzinkt, für Rinnenhalter RG 75, 100

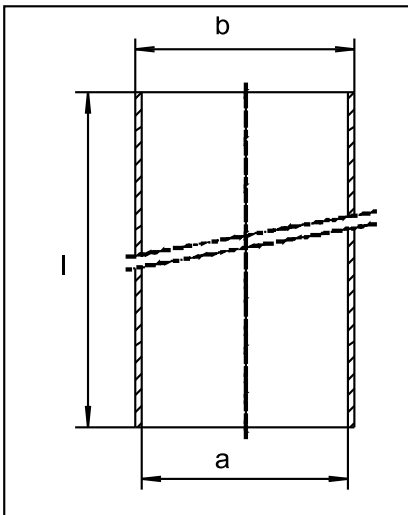


Zum Befestigen der Dachrinne RG 100 mit dem Rinnenhalter aus Kunststoff an Welle 8-130/3 und Profil 76/18 (kleingewellt) und an Stegdo ppelplatten. Klemm-Möglichkeit für drei Materialstärkebereiche:
I bis 3,0 mm,
II bis 7,6 mm,
III bis 16,2 mm.

EAN 4002644 ...

081236

Fallrohr DN 90



Fallrohre müssen mit einer separaten Rohrmuffe verbunden werden. Befestigung der Fallrohre mit Rohrschellen im Abstand von ca. 2m. Unter der Verbindung immer eine Fest-Schelle setzen.

EAN 4002644 ...

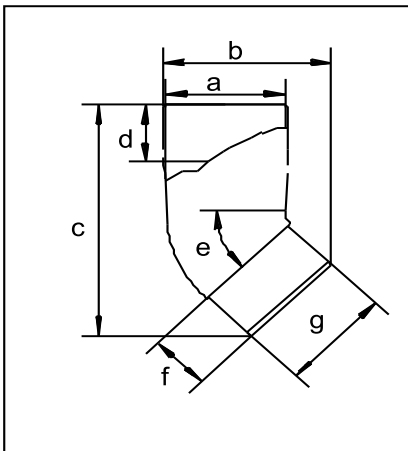
Länge l DN 90

Kupfer	1,0	088068
	2,5	088037
	3,0	088006
Silber	1,0	315454
	3,0	315416

Abmessungen:

Maße (mm)	DN 90
a	∅ 87
b	∅ 90

Bogen 45° DN 90



Mit Hilfe des Bogens 45° sind Verbindungen zwischen Fallrohr und Stützen oder zwischen zwei Fallrohren möglich. Zur Verbindung von zwei Bögen muss ein Fallrohrstück oder der Bogenverbinder zwischengesetzt werden.

EAN 4002644 ...

DN 90

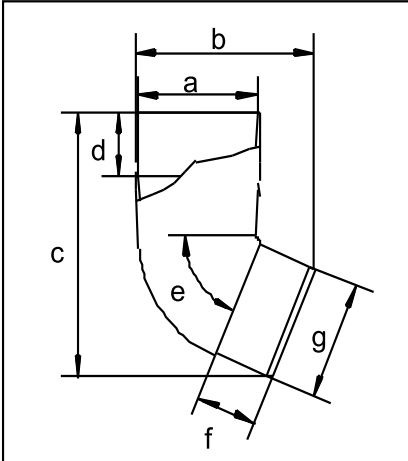
Kupfer	088150
Silber	315485

Abmessungen:

Maße (mm)	DN 90
a	90
b	127
c	194
d	47
e	45°
f	46
g	86

Halbrunde Dachrinne, Kupfer- und Silberton RG 100, 125 und 150

Bogen 67° DN 90



Mit Hilfe des Bogens 67° sind Verbindungen zwischen Fallrohr und Stützen oder zwischen zwei Fallrohren möglich. Zur Verbindung von zwei Bögen muss ein Fallrohrstück oder der Bogenverbinder zwischengesetzt werden.

Abmessungen:

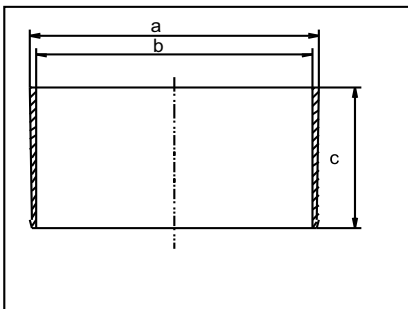
Maße (mm)	DN 90
a	90
b	137
c	192
d	47
e	67°
f	46
g	86

EAN 4002644 ...

DN 90

Kupfer 088174
Silber 315508

Bogenverbinder DN 90



Mit dem Bogenverbinder werden zwei Bögen direkt miteinander verbunden.

Abmessungen:

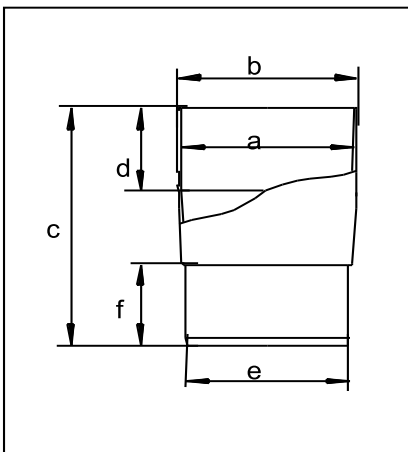
Maße (mm)	DN 90
a	90
b	86
c	46

EAN 4002644 ...

DN 90

Kupfer 088181
Silber 315645

Rohrmuffe DN 90



Mit Hilfe der Rohrmuffe sind Verbindungen zwischen Fallrohr und Stützen oder zwischen zwei Fallrohren möglich.

Abmessungen:

Maße (mm)	DN 90
a	91
b	94
c	135
d	47
e	86
f	46

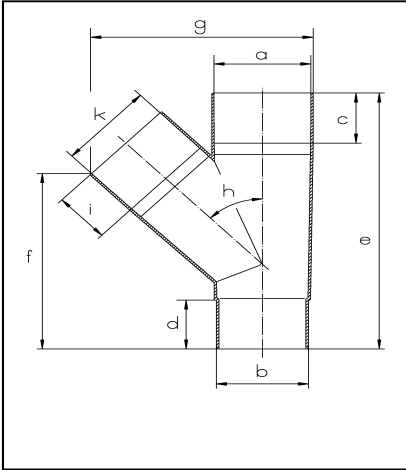
EAN 4002644 ...

DN 90

Kupfer 088105
Silber 315478

Halbrunde Dachrinne, Kupfer- und Silberton RG 100, 125 und 150

Rohrabzweig DN 90/90 in 45°



Mit den Rohrabzweigen lassen sich die Fallrohrsysteme miteinander verbinden, so dass ein seitlicher Zulauf in eine Hauptleitung möglich ist .

Abmessungen:

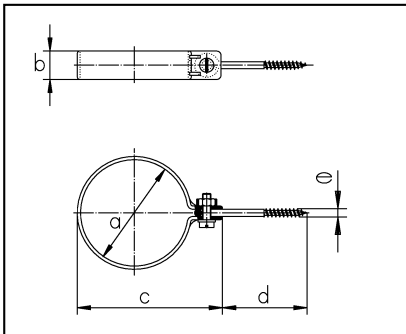
Maße (mm)	DN 90/90
a	Ø 91
b	Ø 86
c	47
d	46
e	228
f	149
g	194
h	45°
i	47
k	Ø 91

EAN 4002644 ...

DN 90/90

Kupfer 088273
Silber 315553

Rohrschelle mit Ringschraube DN 90



Zur Befestigung der Rohrschelle im Mauerwerk ist ein 8 -mm- Dübel erforderlich. Gewindeschraube, U-Scheibe, Mutter und Ringschraube 6,0 x 70 mm sind im Lieferumfang enthalten. Die Schraube vereinfacht die Montage und ermöglicht eine Los - oder Festschelle .

Abmessungen:

Maße (mm)	DN 90
a	Ø 90
b	24
c	115
d	70
e	Ø 6

EAN 4002644 ...

DN 90

Kupfer 088303
Silber 315577

Ringschrauben-Set 200 für Rohrschellen mit 6x200 mm Gewindestange

EAN 4002644 ...

508009

Ringschrauben-Set 100/160 für Rohrschellen

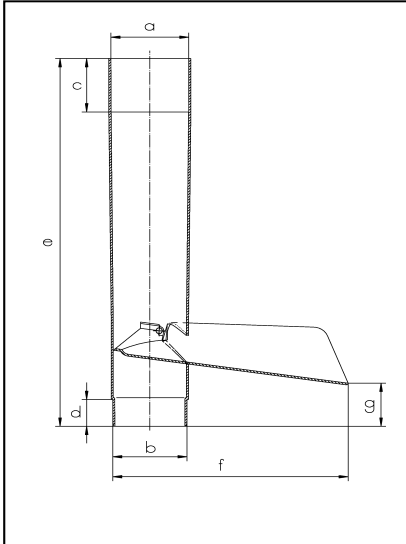
EAN 4002644 ...

8 x 100 mm 8 x 160 mm

508412 508429

Halbrunde Dachrinne, Kupfer- und Silberton RG 100, 125 und 150

Wasserablaufklappe DN 90



Die Wasserablaufklappe wird ohne Zusatzteile in ein Fallrohr eingebaut. Bei nachträglicher Montage ist in der gewünschten Höhe ein entsprechend langes Fallrohr -Segment herauszuschneiden. Durch Schwenken der Klappe (nach oben oder unten) wird das Regenwasser in die Kanalisation oder z.B. eine Tonne geleitet.

EAN 4002644 ...

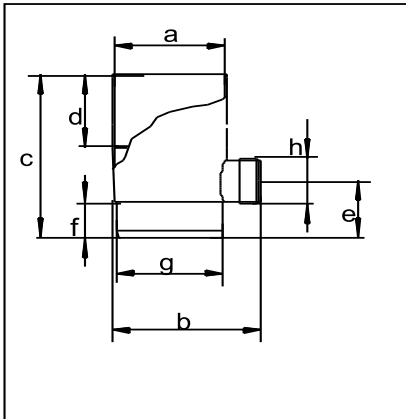
DN 90

Kupfer 088211
Silber 315522

Abmessungen:

Maße (mm)	DN 90
a	Ø 90
b	Ø 86
c	50
d	25
e	270
f	242
g	9

Regensammler mit Überlaufstop DN 90



Mit Hilfe der Anreißschablone wird der Ausschnitt am Regenfallrohr angezeichnet und herausgesägt. Der Regensammler wird mit Dichtungen in das Fallrohr eingebaut (siehe beiliegende Montage -Anleitung).

EAN 4002644 ...

DN 90

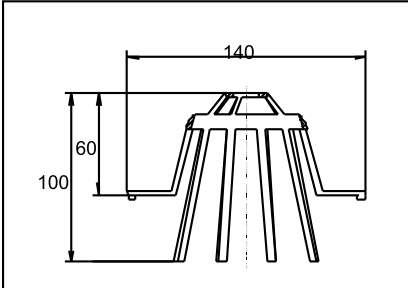
Kupfer 088334
Silber 315607

Abmessungen:

Maße (mm)	DN 90
a	Ø 90
b	121
c	115
d	50
e	40
f	25
g	Ø 86
h	G 1"

Halbrunde Dachrinne, Kupfer- und Silberton RG 100, 125 und 150

Laubfangkorb DN 75/ 105

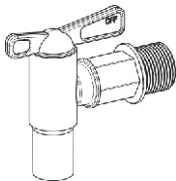


Der Laubfangkorb wird in den Stutzen der halbrunden Dachrinne eingesetzt und verhindert so eine Verstopfung des Fallrohres.

EAN 4002644 ...

071510

Wasserhahn 3/4" für Wassertonnen

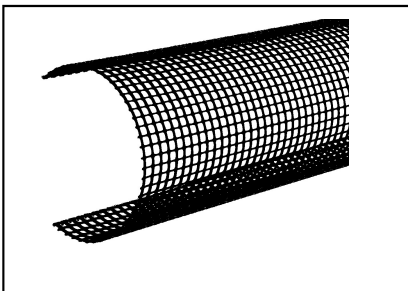


Wasserhahn mit 3/4" Außengewinde für den Anschluss an eine Wassertonne.

EAN 4002644

079561

Poly-Net-Laubstop



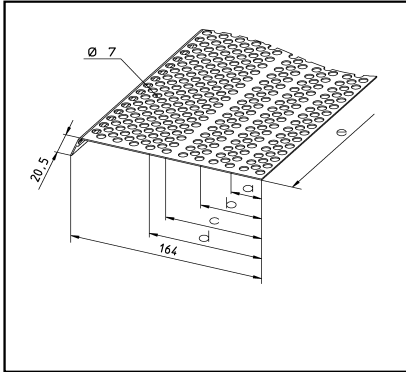
Poly-Net-Laubstop kann mit einer kräftigen Schere zugeschnitten werden. Er wird nach oben gewölbt eingebaut und klemmt durch seine Eigenspannung in der Dachrinne fest. Poly-Net-Laubstop kann für alle Dachrinnenformen verwendet werden. Die Breite der Größe 100 -125 beträgt 295 mm und bei der Größe 150 -180 ist es 450mm breit. Die Maschengröße ist 6x6mm.

EAN 4002644 ...

	100-125	150-180
2,00m	071398	071534

Halbrunde Dachrinne, Kupfer- und Silberton RG 100, 125 und 150

Laubfrei RG 100 - 150



Laubfrei schützt die Dachrinne vor Laub und Verschmutzung. Bei der glatten Abdeckung der Dachrinne kann sich kein Laub festsetzen. Die Montage erfolgt mit den mitgelieferten Kunststoffklammern an der Wulst der Dachrinne. Laubfrei kann an allen Dachrinnensystemen mit einer Wulst montiert werden. Die Markierungen auf der Unterseite dienen als Hilfe für den Zuschnitt bei kleineren Dachrinnen.

EAN 4002644 ...

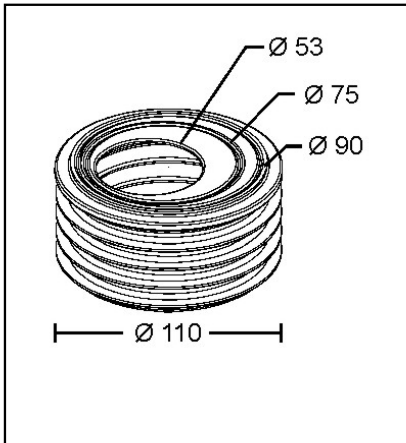
Für Dachrinnen RG 100 -150

2 x 1,0 m 071572
2 x 2,0 m 071565

Abmessungen :

Maße (mm)	RG 150	Zuschnitt für
a	26	RG 125
b	52	RG 100
c	82	RG 75
d	96	RG 70
e	1000/2000	

Fallrohranschluss



Gummimanschette für Fallrohranschlüsse an die Grundleitung (KG-Rohre DN 110). Mit der Gummimanschette können Fallrohre DN 53, DN 75, DN 90 an eine KG-Muffe oder an das KG-Spitzenende angeschlossen werden. Der Zuschnitt der erforderlichen Nennweite erfolgt mit einem Cuttermes ser.

EAN 4002644 ...

Für Fallrohre DN 53 – DN 90
088341