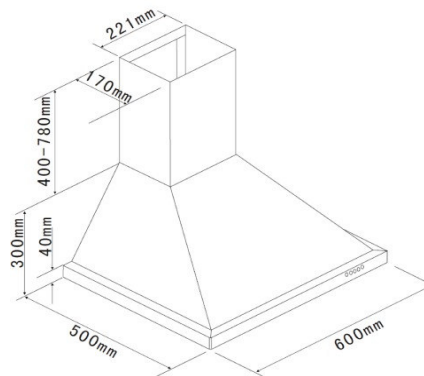


respekta Kaminhaube Edelstahl, 60 cm

Typ / Modell: CH 22078 IXB



Jährlicher Energieverbrauch (AEC _{hood}):	27,2 kWh / Jahr
Energieeffizienzklasse:	B
Fluid-dynamische Effizienz (FDE _{hood}):	15,3
Fluid-dynamische Effizienzklasse:	D
Beleuchtungseffizienz (LE _{hood}):	32 lux / Watt
Beleuchtungseffizienzklasse:	A
Fettabscheidegrad:	70,8%
Fettabscheideeffizienzklasse:	C
Luftstrom bei minimaler/ maximaler Geschwindigkeit im Normalbetrieb:	221,2 m ³ /h / 337,2 m ³ /h
Luftstrom im Betrieb auf Intensivstufe oder Schnelllaufstufe:	-
A-bewertete Luftschallemission bei minimaler / maximaler Geschwindigkeit im Normalbetrieb:	59 / 64 dB
A-bewertete Luftschallemission im Betrieb auf der Intensivstufe oder Schnelllaufstufe:	-
Leistungsaufnahme im Aus-Zustand:	-
Leistungsaufnahme im Bereitschaftszustand:	-

Ausstattungsmerkmale / technische Daten

Steuerung:	Drucktasten
Korpus:	Edelstahl
Schacht:	Edelstahl
Geschwindigkeitsstufen:	3
Beleuchtung max.:	1 x 2,5 W LED
Rohranschluss (Durchmesser):	150 mm
Spannung / Frequenz:	220-240V / 50Hz
Anschlusswert:	67,5 W
inkl. Metallfettfilter (auswaschbar): 2 x MIZ 2009	EAN: 4897014601240
Umluftbetrieb; durch Einsatz des Aktivkohlefilters möglich:	Ja
Zubehör (nicht enthalten): Aktiv-Kohlefilter (2 Stück) MIZ 0058	EAN: 4260287640153

Abmessungen

Gerätemaße in cm (H x B x T) / Gewicht in kg:	70-108 x 60 x 50 / 8
Mit Verpackung in cm (H x B x T) / Gewicht in kg:	57 x 66 x 37 / 10

EAN-Code:	4260458247389
------------------	----------------------